

ROBE HOOK

Tools Required: 1/4" carbide drill bit, electric drill, Phillips screwdriver, 1/8" set screw driver, and level

INSTALLATION INSTRUCTIONS:

1. Locate unit on wall where desired and mark the top center of the unit, **Fig. 1**. Draw a 2" vertical line from mark. Measure 1-1/8" down from mark and draw a 2" horizontal line. Position center hole of mounting bracket over intersection of lines. Be certain vertical line is in the center of oblong holes. Mark screw locations in the centers of oblong holes, **Fig. 2**. On ceramic tile, try to locate the mounting hole locations on a grout line. If mounting into ceramic tile, place masking tape on the mounting area before marking the location to prevent the drill bit from sliding across the tile. To drill through ceramic tile, obtain a 1/4" diameter carbide drill bit. Drill 1/4" diameter holes.
2. Push in the plastic anchors until flush with the wall and screw the steel mounting bracket to the wall, **Fig. 2**.
3. To change the accent insert to a desired color (finish), loosen the set screw at the top of the post. Replace the accent insert with the selected one and tighten the set screw, **Fig. 3**.
4. Unscrew the set screw at the base of the post if necessary to fit the unit over the wall mounting bracket. Slip the unit over the mounting bracket with the set screw at the bottom, **Fig. 4**. The unit must hook over the mounting bracket. Push flush with the wall and tighten the set screw.

PERCHA PARA BATAS

Herramientas Necesarias: broca de carburo de 0,6 cm (1/4"), taladro eléctrico, desarmador Phillips, desarmador de joyero de 0,3 cm (1/8"), y nivel

INSTRUCCIONES DE INSTALACION:

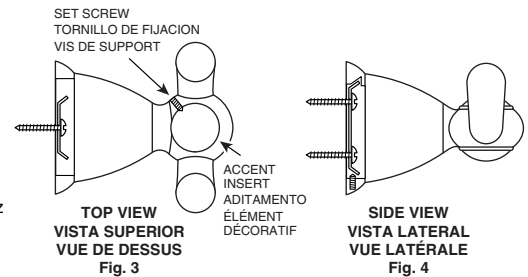
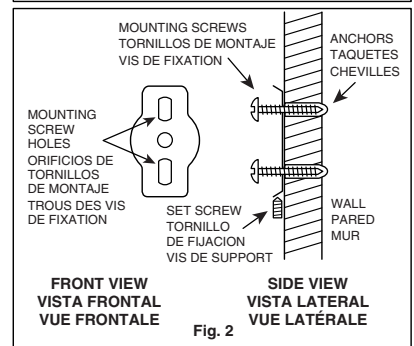
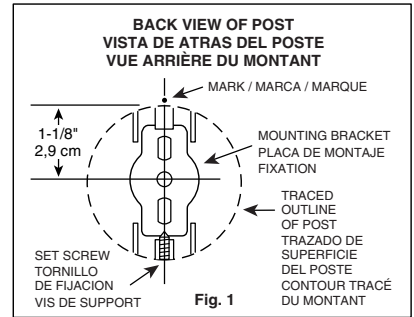
1. Sitúe la pieza en la pared en la posición deseada y marque el centro de la parte superior, **Fig. 1**. Trace una línea vertical de 5 cm (2") desde la marca. Mida 2,9 cm (1-1/8") desde la marca hacia abajo y trace una línea horizontal de 5 cm (2"). Coloque el centro del orificio de la placa de montaje en la intersección de esas líneas. Asegúrese de que la línea vertical esté en el centro de los orificios rectangulares. Marque el lugar de los tornillos en el centro de los orificios rectangulares, **Fig. 2**. Si instala sobre azulejo, trate que los agujeros queden sobre las líneas de union del azulejo. Para taladrar a través del azulejo use una broca con punta de carburo de 0,6 cm (1/4") y use masking tape para evitar que la broca se resbale. Taladre huecos de 0,6 cm (1/4") de diámetro.
2. Introduzca los taquetes de plástico hasta que estén a ras con la pared. Atornille la placa de montaje de hierro a la pared, **Fig. 2**.
3. Para cambiar el aditamento al color (acabado) deseado, afloje el tornillo de fijación en la parte de arriba del poste. Re-emplace el aditamento con el seleccionado y apriete el tornillo de fijación, **Fig. 3**.
4. Afloje el tornillo de fijación en la base del poste de ser necesario para que se ajuste sobre la placa de montaje de pared. Deslice el conjunto sobre la placa de montaje con el tornillo de fijación hacia abajo, **Fig. 4**. El conjunto debe engancharse sobre la placa de montaje. Introduzca hasta que esté a ras con la pared y apriete el tornillo de fijación.

CROCHET

Outils requis: foret au carbure 0,6 cm dia., perceuse électrique, tournevis Phillips, outils pour vis sans tête 0,3 cm dia., et niveau

INSTRUCTIONS POUR L'INSTALLATION:

1. Désignez l'endroit où vous voulez installer l'unité et faites une légère marque au-dessus du centre de l'unité, **Fig. 1**. Tracez une ligne verticale de 5 cm à partir de la marque. À 2,9 cm sous la marque, tracez une ligne horizontale de 5 cm. Placez le trou du centre des fixations vis-à-vis l'intersection des lignes. Assurez-vous que la ligne verticale est au centre des trous ovales. Marquez la position des vis dans le centre des trous ovales, **Fig. 2**. Sur les carreaux de céramique, essayez de faire correspondre les trous de fixation avec un joint de coulis. Si vous devez percer les carreaux de céramique, appliquez du ruban-cache sur ceux-ci pour empêcher le foret de glisser. Utilisez un foret en carbure de 0,6 cm pour percer dans des carreaux en céramique. Percez des trous de 0,6 cm de diamètre.
2. Enfoncez la cheville de plastique dans le mur pour que la tête soit à ras le mur puis vissez les fixations de métal au mur, **Fig. 2**.
3. Pour remplacer l'élément décoratif par un autre d'une couleur différente ou d'un fini différent, desserrez le vis de support située dans la partie supérieure de support. Remplacez l'élément décoratif par celui de votre choix et serrez le vis de support, **Fig. 3**.
4. Si nécessaire, dévissez le vis de support située dans le bas du support pour que le tout s'emboîte bien sur le fixation au mur. Insérez l'assemblage du début sur le fixation au mur en prenant soin que le vis soit vers le bas, **Fig. 4**. Le support doit pouvoir s'accrocher sur le fixation. Poussez pour que le tout soit bien aligné contre le mur et resserrez le vis de support.



© 2004 BATH UNLIMITED, INC. - A MASCO COMPANY, RANDOLPH, NJ 07869

Care Instructions: Care should be given to the cleaning of this product. Although its finish is extremely durable, it can be damaged by harsh abrasives or polish. To clean, simply wipe gently with a damp cloth and blot dry with a soft towel.

Instrucciones Sobre el Cuidado: Se debe tener cuidado con la limpieza de este producto. Aunque su acabado es extremadamente resistente, puede ser dañado por abrasivos o pulimentos ásperos. Para limpiarla, simplemente frote con un paño húmedo y séquela con una toalla suave.

Consignes d'Entretien: Il faut faire attention à la façon dont ce produit est nettoyé. Bien que la couche de finition soit extrêmement résistante, elle peut être endommagée avec des abrasifs ou des produits nettoyants trop puissants. Pour nettoyer, essuyer sans frotter avec un tissu humide et sécher avec une serviette douce.

<p>Bath Unlimited, Inc. Lifetime Bath Accessories and Finish Limited Warranty</p> <p>All parts and finishes of the Bath Unlimited bath accessories are warranted to the original consumer purchaser to be free from defects in material and workmanship for as long as the original consumer purchaser owns her/his home. Bath Unlimited will replace, FREE OF CHARGE, during the warranty period, any part or finish which proves defective in material and/or workmanship under normal installation, use, and service. Replacement parts may be obtained by calling 973-598-4300 or by writing to: Bath Unlimited, Inc. 1578 Sussex Turnpike Randolph, NJ 07869</p> <p>This warranty is extensive in that it covers replacement of all defective parts and even finish, but these are the only two things that are covered. LABOR CHARGES AND/OR DAMAGE INCURRED IN INSTALLATION, REPAIR, OR REPLACEMENT AS WELL AS ANY OTHER KIND OF LOSS OR DAMAGE ARE EXCLUDED. Proof of purchase (original sales receipt) from the original consumer purchaser must be made available to Bath Unlimited for all warranty claims. THIS IS THE EXCLUSIVE WARRANTY BY BATH UNLIMITED, WHICH DOES NOT MAKE ANY OTHER WARRANTY OF ANY KIND, INCLUDING THE IMPLIED WARRANTY OF MERCHANTABILITY.</p> <p>This warranty excludes all industrial, commercial, and business usage, whose purchasers are hereby extended a five year limited warranty from the date of purchase, with all other terms of this warranty applying except for the duration of the warranty. This warranty is applicable only to Bath Unlimited bath accessories made after September 1, 2000.</p> <p>Some states do not allow the exclusion or limitation of incidental or consequential damages, so the above limitation or exclusion may not apply to you. Any damage to this bath accessory as a result of misuse, abuse, or neglect, or any use of other than genuine Bath Unlimited replacement parts WILL VOID THE WARRANTY.</p> <p>This warranty gives you specific legal rights, and you may also have other rights which vary from state to state. It applies only for Bath Unlimited bath accessories installed in the United States of America, Canada, and Mexico.</p>	<p>Bath Unlimited, Inc. Garantía Limitada Vitalicia de los Accesorios para Baño y Su Acabado</p> <p>Todas las piezas y acabados de los accesorios para baño Bath Unlimited se garantizan, para el consumidor original, contra los defectos de material y manufactura que se presenten durante el tiempo que el consumidor original sea propietario de la casa. Bath Unlimited reemplazará, SIN NINGUN CARGO, durante el período de la garantía, cualquier pieza o acabado que muestre, bajo una instalación, uso y servicio normales, estar defectuoso en lo que a materiales y/o manufactura se refiere. Las piezas de reemplazo se pueden obtener llamando al 973-598-4300 o escribiendo a: Bath Unlimited, Inc. 1578 Sussex Turnpike Randolph, NJ 07869</p> <p>Esta garantía es extensiva ya que cubre el reemplazo de todas las piezas defectuosas e incluso el acabado, pero éstas son las únicas dos cosas que se cubren. LOS CARGOS POR MANO DE OBRA Y/O LOS DAÑOS OCURRIDOS DURANTE LA INSTALACION, REPARACION O REEMPLAZO, ASI COMO CUALQUIER OTRA CLASE DE PERDIDAS O DAÑOS, QUEDAN EXCLUIDOS. En todas las reclamaciones de garantía enviadas a Bath Unlimited, se deberá proporcionar una prueba de compra (recibo de venta original) del consumidor original. ESTA ES LA UNICA GARANTIA OTORGADA POR BATH UNLIMITED, QUIEN NO OTORGA NINGUNA OTRA DE NINGUNA CLASE, LO QUE INCLUYE LA GARANTIA IMPLICADA DE COMERCIALIZACION.</p> <p>Esta garantía excluye cualquier uso industrial, comercial y de negocio y a los consumidores para estos usos se les extiende por la presente una garantía limitada de cinco años a partir de la fecha de compra, junto con todos los otros términos de esta garantía que tengan validez, a excepción de la duración de la garantía. Esta garantía tiene validez únicamente para los accesorios para baño Bath Unlimited que se hayan fabricado después del 1 de septiembre de 2000.</p> <p>Algunos estados no permiten la exclusión o limitación de los daños incidentales o de consecuencia, de manera que la limitación o exclusión anterior podría no ser aplicable en su caso. Cualquier daño que sufra este accesorio de baño como resultado del uso erróneo, abuso o descuido, o del uso de cualquier pieza de reemplazo que no sea una pieza Bath Unlimited genuina, ANULARA ESTA GARANTIA.</p> <p>Esta garantía le concede derechos legales específicos, pero usted podría contar con otros, los que variarán dependiendo del estado. La garantía tiene validez únicamente para los accesorios para baño Bath Unlimited que se instalen en los Estados Unidos de América, Canadá y México.</p>	<p>Bath Unlimited, Inc. Garantie à Vie pour les Accessoires de Salles de Bains Garantie Limitée pour la Couche de Finition</p> <p>Toutes les pièces et finitions des accessoires de salles de bains Bath Unlimited sont garanties au particulier/acheteur initial contre les défauts de matériel et les vices de fabrication pendant toute la durée où le particulier/acheteur initial conserve sa maison. Bath Unlimited remplacera, GRATUITEMENT, pendant la durée de la garantie, toute pièce et finition s'avérant défectueuse en ce qui concerne le matériel et/ou les vices de fabrication dans les conditions normales d'installation, d'utilisation et d'entretien. Les pièces de remplacement peuvent être obtenues en téléphonant au 973-598-4300 ou en écrivant à: Bath Unlimited, Inc. 1578 Sussex Turnpike Randolph, NJ 07869</p> <p>Cette garantie est complète, car elle couvre le remplacement de toutes les pièces défectueuses, ainsi que les finitions, mais elle ne couvre que ces deux éléments. LES FRAIS DE MAIN-D'OEUVRE ET/OU LES DOMMAGES SURVENUS DURANT L'INSTALLATION, LA REPARATION OU LE REMPLACEMENT, AINSI QUE TOUTE AUTRE PERTE OU TOUT AUTRE DOMMAGE, SONT EXCLUS. La preuve de l'achat (facture originale) du particulier/acheteur initial doit être soumise à Bath Unlimited pour toute réclamation engageant la garantie. CECI REPRESENTE LA GARANTIE EXCLUSIVE PAR BATH UNLIMITED, QUI N'OFFRE AUCUNE AUTRE GARANTIE D'AUCUNE AUTRE SORTIE, Y COMPRIS LA GARANTIE TACITE DE COMMERCIALIZACION.</p> <p>Cette garantie exclut toute utilisation industrielle et commerciale qui, dans le cas de telles utilisations, donne droit aux acheteurs, par le présent document, à une garantie limitée de cinq ans à partir de la date de l'achat, toutes les autres conditions de la présente garantie s'appliquant, à l'exception de la durée de la garantie. Cette garantie n'est valable que pour les accessoires de salles de bains Bath Unlimited fabriqués après le 1er septembre 2000.</p> <p>Certains états ne permettent ni l'exclusion ni la limitation des dommages accessoires ou indirects et dans ce cas, les exclusions ou limitations ne s'appliquent pas. Tout dommage survenu à tout accessoire de salles de bains suite à un mauvais usage, abus ou négligence, ou à toute utilisation de pièces autres que les pièces de remplacement Bath Unlimited garanties d'origine, ANULERA LA GARANTIE.</p> <p>Cette garantie vous donne un certain nombre de droits juridiques spécifiques mais vous disposez peut-être de droits supplémentaires qui peuvent varier d'un état à l'autre. Cette garantie n'est valable que pour les seuls accessoires de salles de bains Bath Unlimited installés aux Etats-Unis d'Amérique, au Canada et au Mexique.</p>
--	--	---